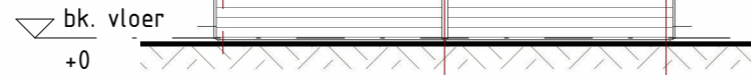
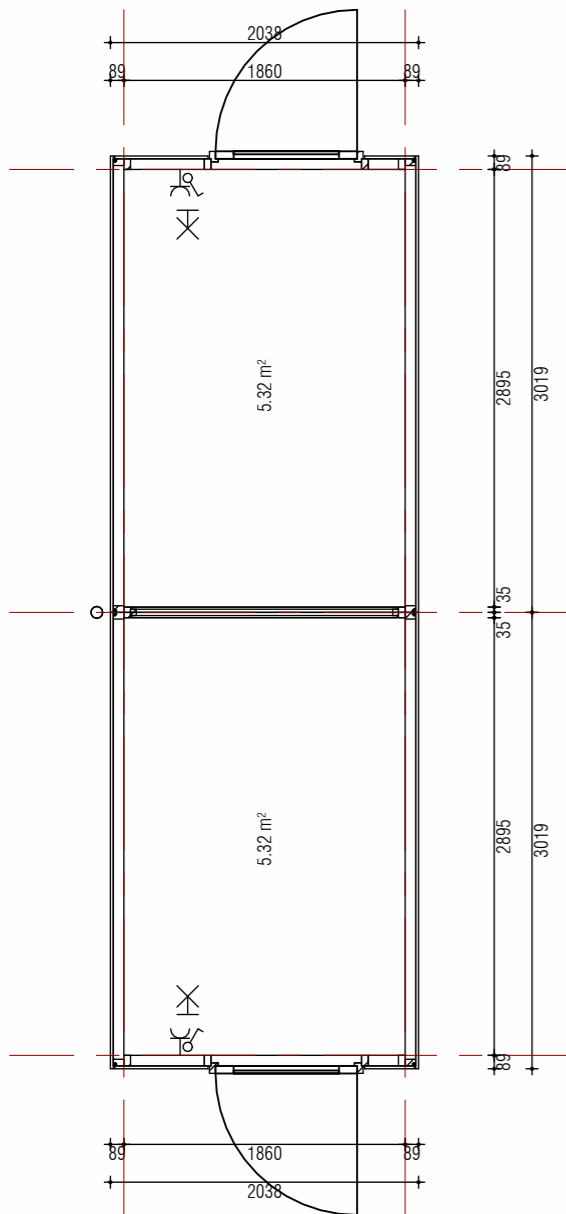


# standaard berging

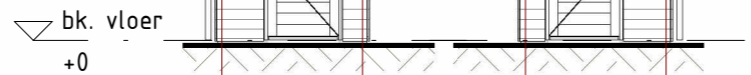
bnrs: 58 t/m 65 en 87 t/m 94



**linkergevel**  
1 : 100



**rechtergevel**  
1 : 100



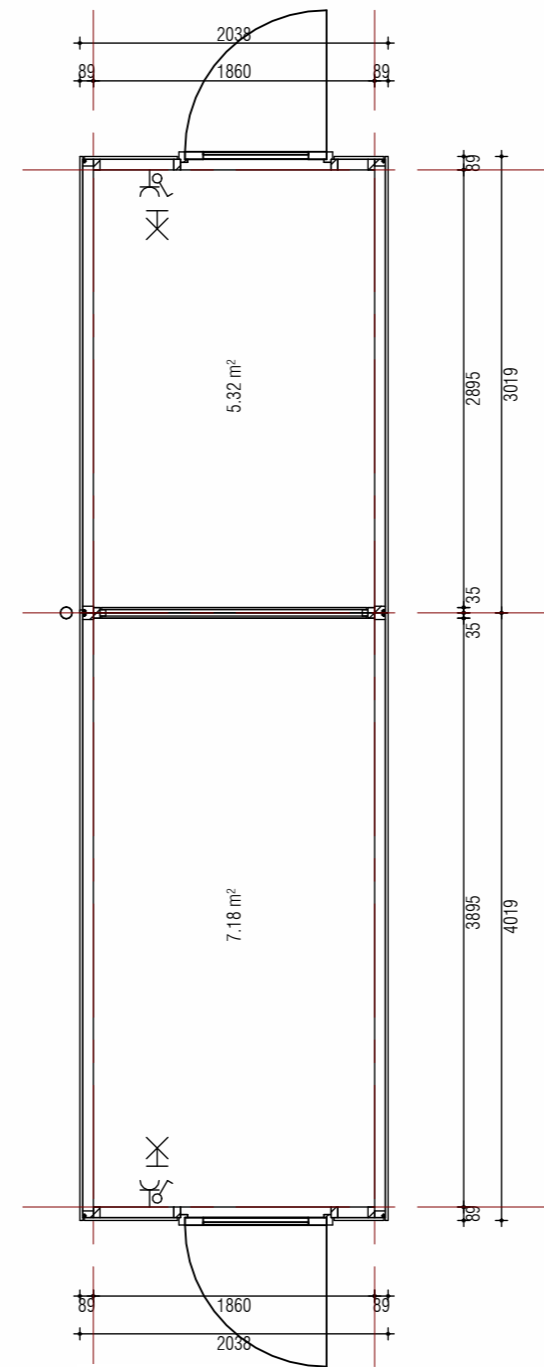
**voorgevel**  
1 : 100

**achtergevel**  
1 : 100

**plattegrond**  
1 : 50

# optionele berging

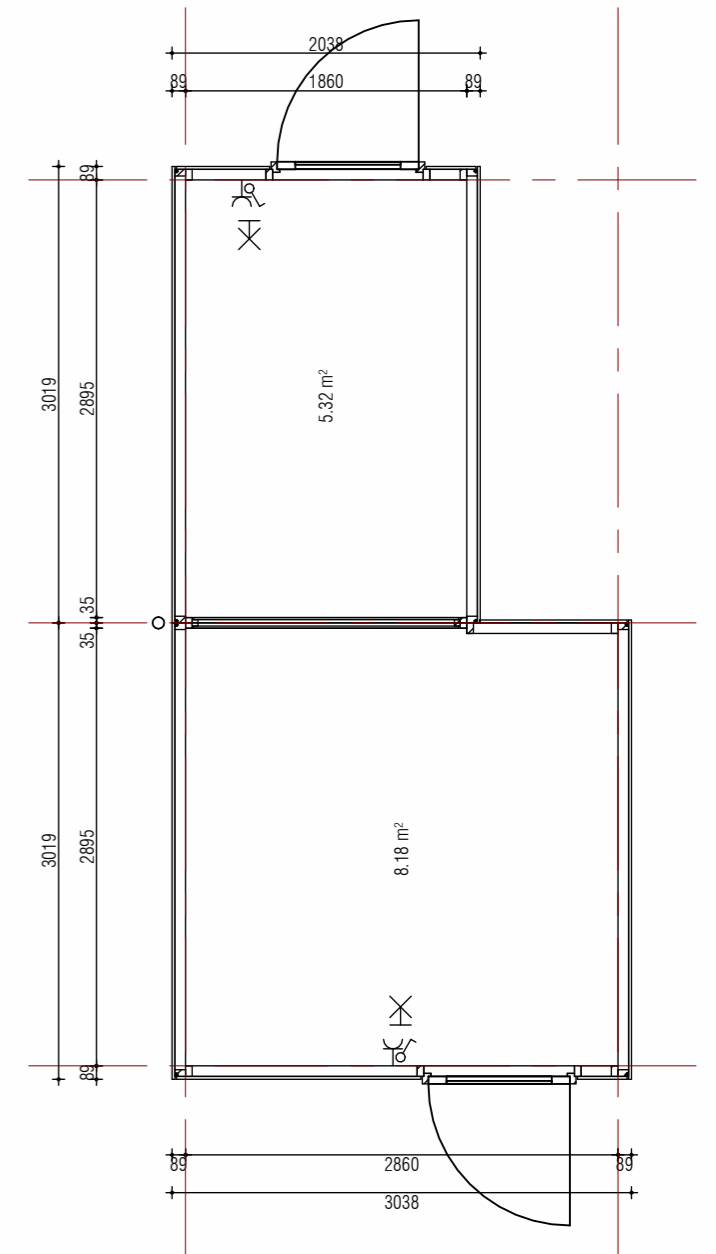
17001: berging vergroten 2,0 x 4,0m



**plattegrond**  
1 : 50

# optionele berging

17003: berging vergroten 3,0 x 3,0m



**plattegrond**  
1 : 50

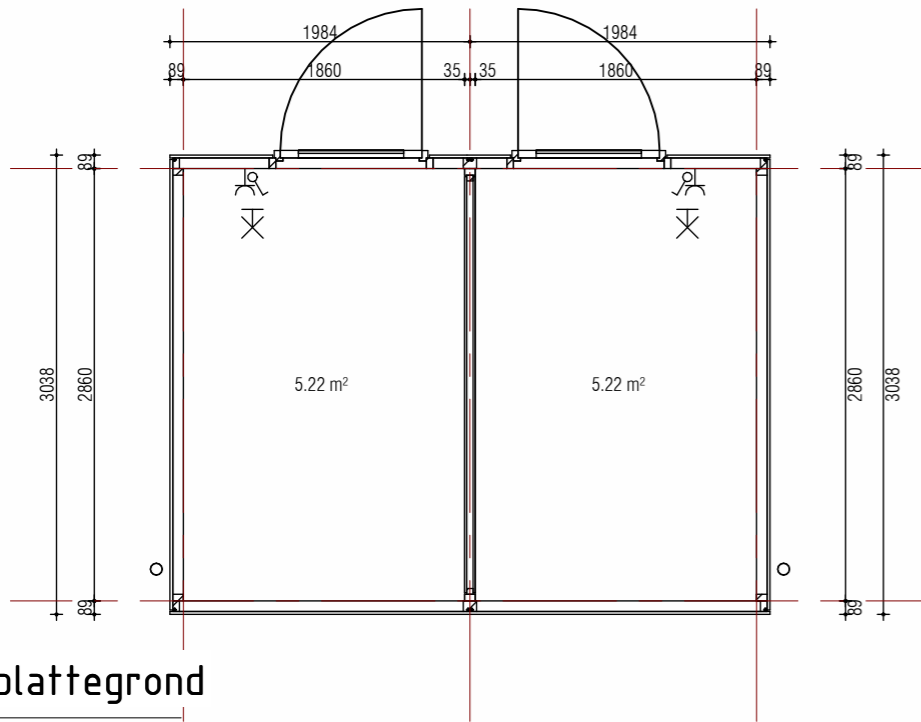
positie HWA afhankelijk van ligging t.o.v. achterpad  
voor locatie bergingen zie situatietekening

opdrachtgever: <b>GOM Zuidplaspolder II C.V.</b>		<b>Thunnissen</b>		
project: <b>Koningskwartier Fase 1B</b>	formaat: <b>A3</b>	getekend: <b>KdG</b>	projectfase: <b>05_VK</b>	tekeningnummer: <b>VK-71.00</b>
onderdeel: <b>Berging dubbel (lengte)</b>	schaal: <b>1:50 / 1:100</b>	datum: <b>13-03-2023</b>	projectnummer: <b>210004</b>	

# optionele berging

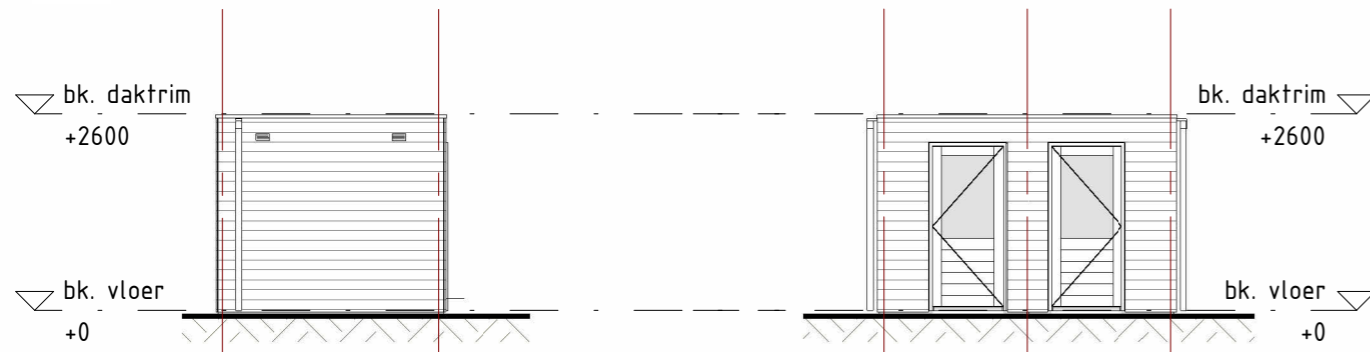
bnrs: 95 t/m 102

17000: extra buitenberging 2,0 x 3,0m



## plattegrond

1 : 50



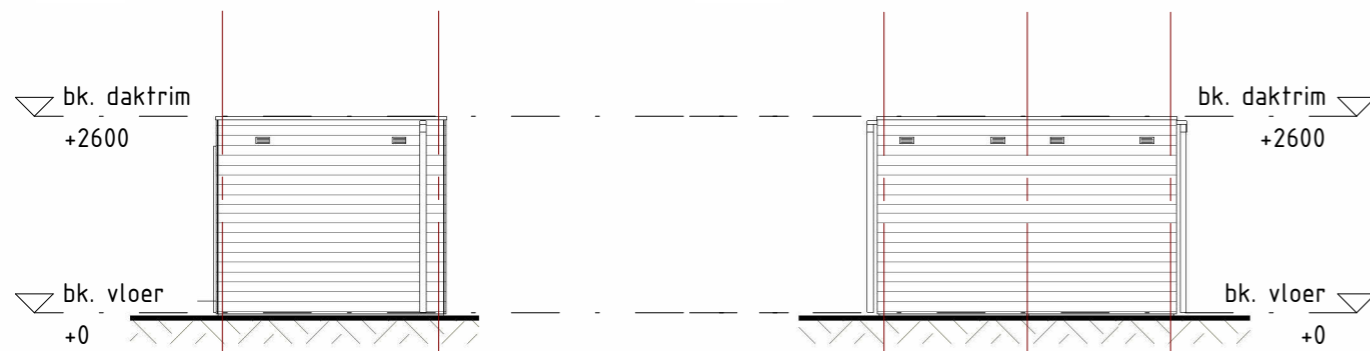
## linkergevel

1 : 100



## voorgevel

1 : 100



## rechtergevel

1 : 100

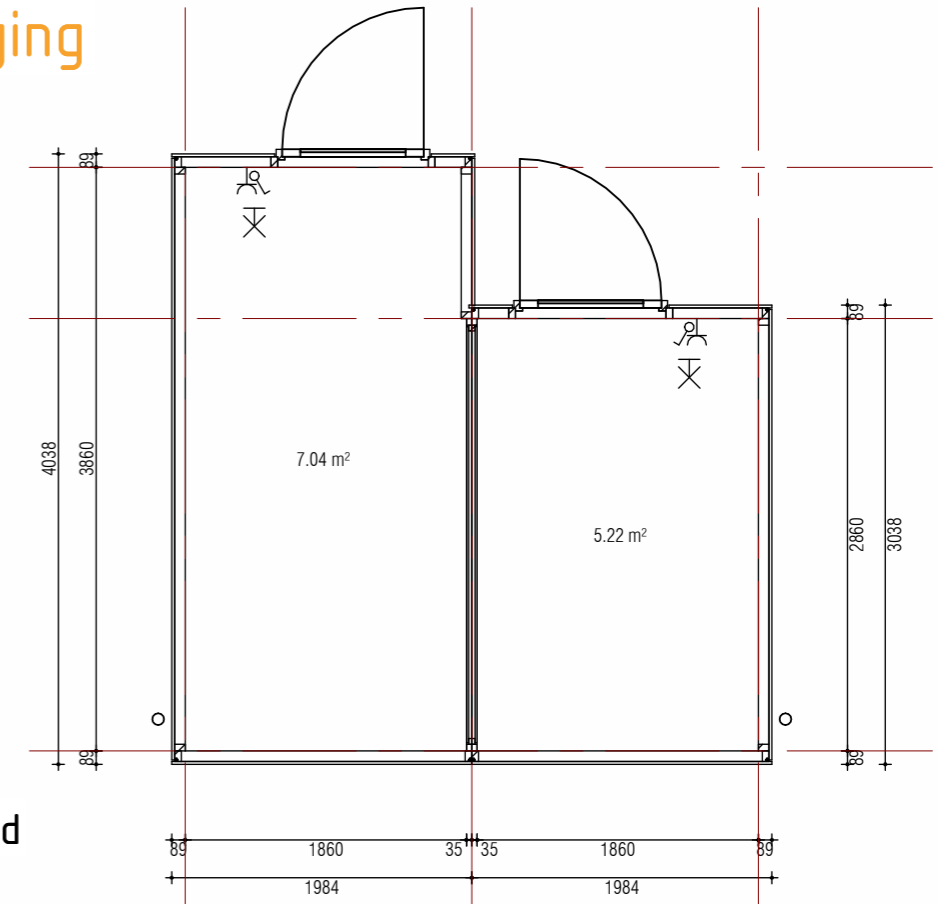


## achtergevel

1 : 100

# optionele berging

17001: berging vergroten 2,0 x 4,0m

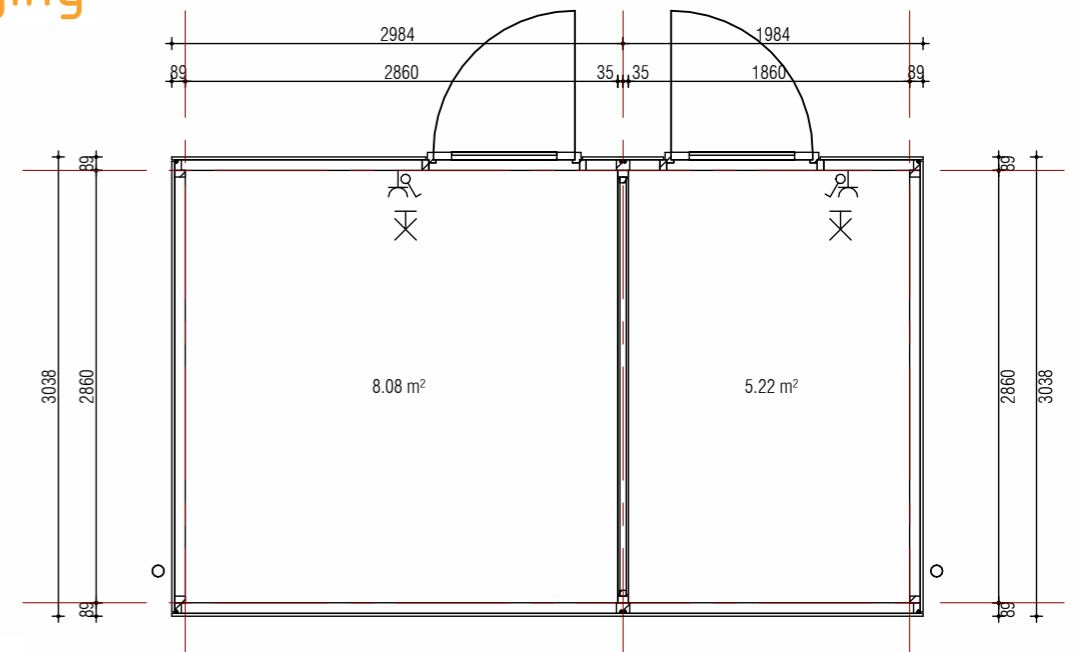


## plattegrond

1 : 50

# optionele berging

17003: berging vergroten 3,0 x 3,0m



## plattegrond

1 : 50

positie HWA afhankelijk van ligging t.o.v. achterpad  
voor locatie bergingen zie situatietekening

opdrachtgever: <b>GOM Zuidplaspolder II C.V.</b>		<b>Thunnissen</b>		
project: <b>Koningskwartier Fase 1B</b>	formaat: <b>A3</b>	getekend: <b>KdG</b>	projectfase: <b>05_VK</b>	tekeningnummer: <b>VK-71.01</b>
onderdeel: <b>Berging optioneel</b>	schaal: <b>1:50 / 1:100</b>	datum: <b>13-03-2023</b>	projectnummer: <b>210004</b>	